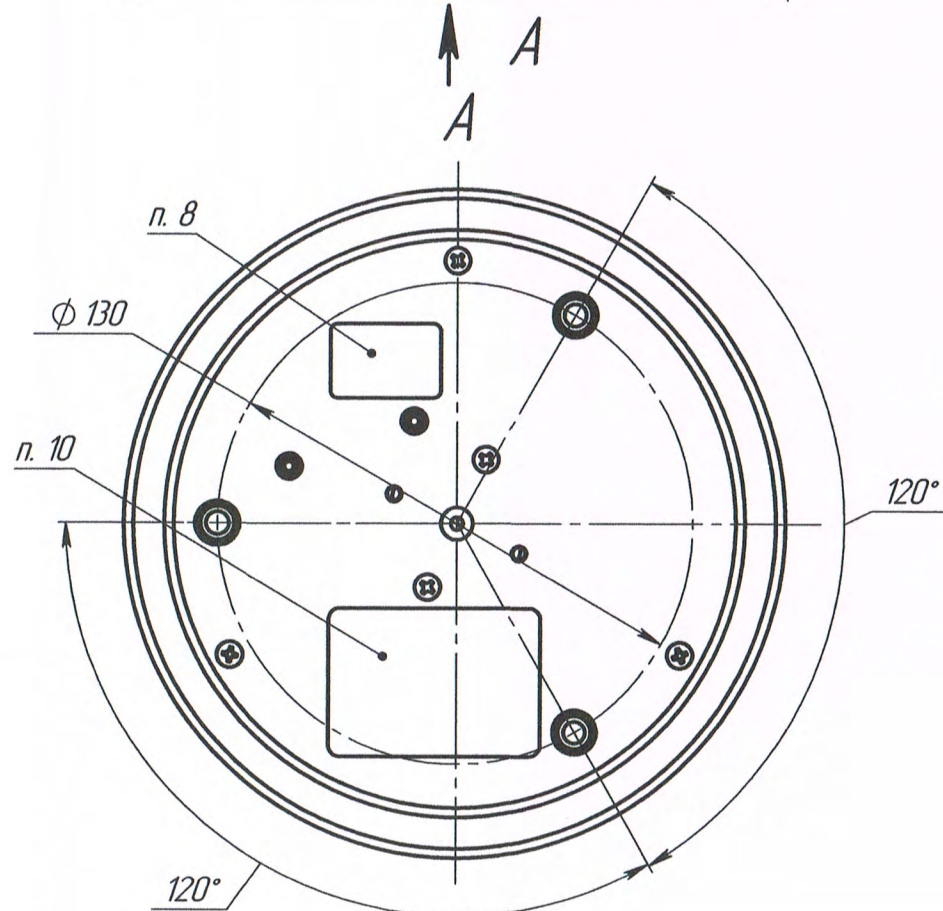
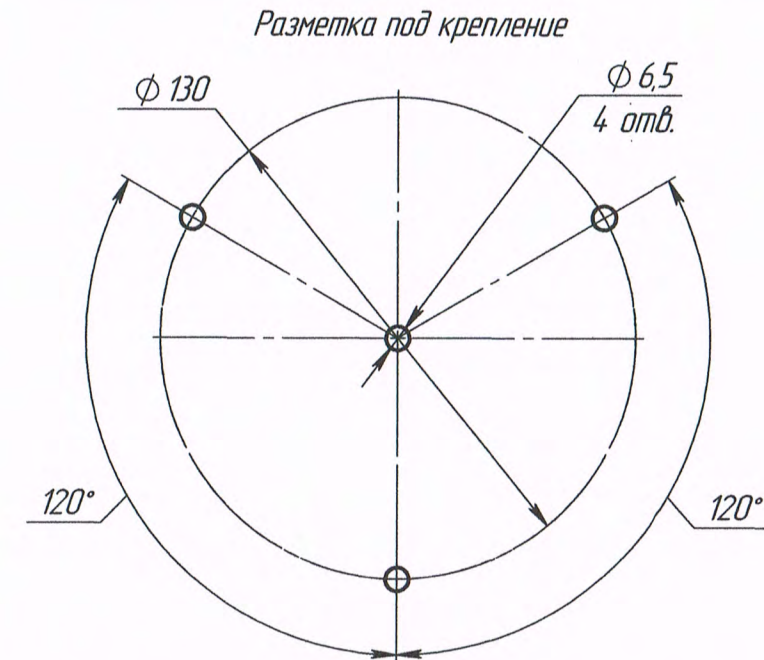
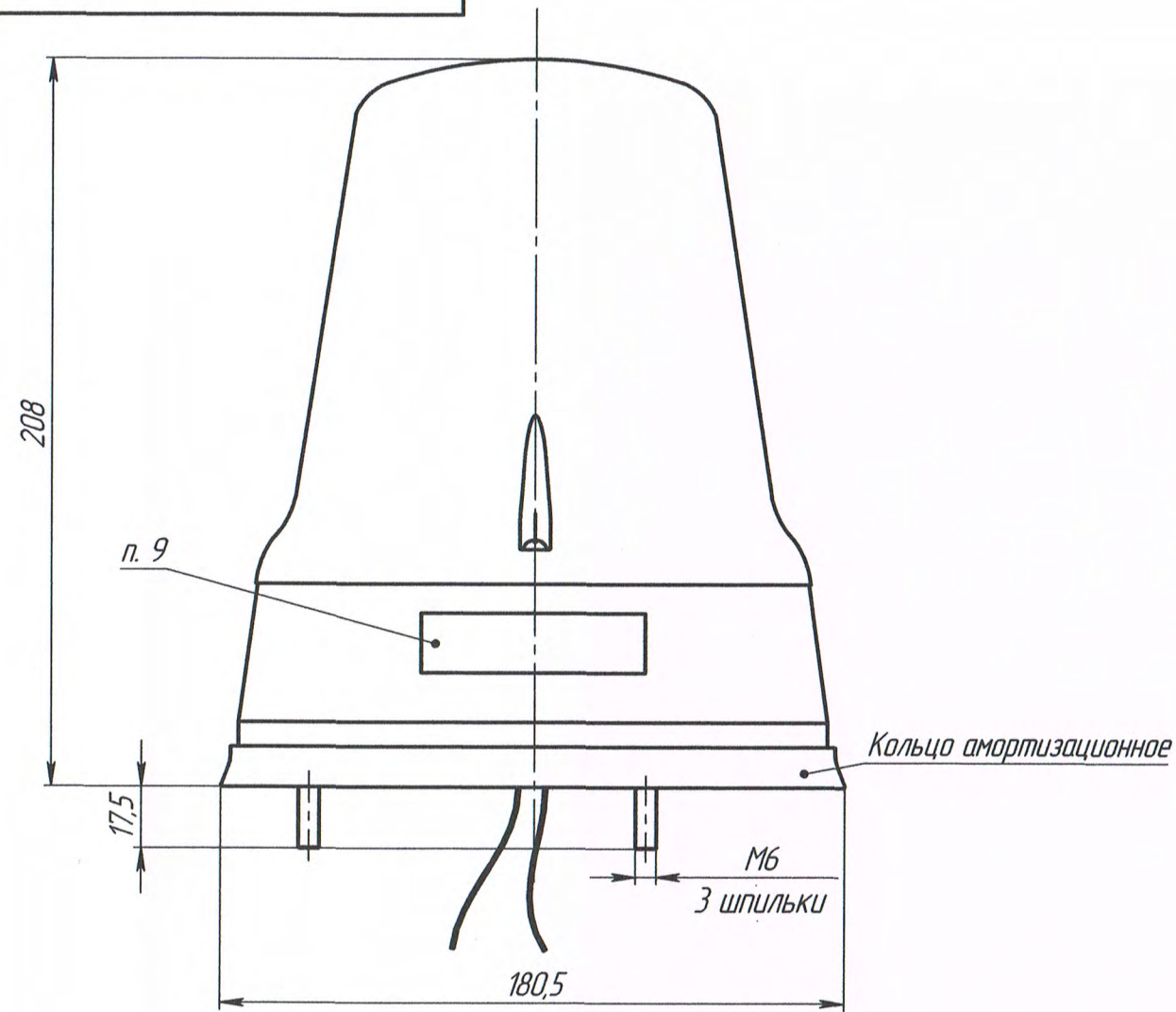


МП 02.00.00.00ГЧ

Таблица

Обозначение	Напряжение питания, В	Тип лампы
С 12-21-01	12	A12-21 (P21W)
С 24-21-01	24	A24-21 (P21W)



- Номинальное напряжение питания: см. таблицу.
- Источник света: лампа накаливания типа P21W, см. в таблице.
- Степень защиты IP 55 по ГОСТ 14254-96.
- Подключение: положительный вывод - красный провод, отрицательный вывод - черный провод.
- Длина проводов: 180±20 мм.
- Крепление маяка осуществляется по крепежным шпилькам М6, фиксируется стопорной шайбой и гайкой. При монтаже изделие расположить так, чтобы исходная ось была перпендикулярна дороге.
- Цвет основания маяка - черный, цвет колпака - автожелтый.
- Маркировка даты изготовления.
- Маркировка наименования изделия.
- Паспорт изделия.
- Частота проблеска: 2...4 Гц.
- Остальное ТТ по ТУ 4573-011-20828089-2015.

Перв. примен. МП 02.00.00.00
Справ. №
Подп. и дата
Инв. № дубл.
Взам. инв. №
Подп. и дата
Инв. № подл.

			МП 02.00.00.00ГЧ				
Изм.	Лист	№ докум.	Подп.	Дата	Маяк проблесковый С 12-21-01, С 24-21-01 Габаритный чертёж		
Разраб.	Закиров		Зеленый				
Пров.							
Т. контр.							
Нач. КО	Антипин				Лит.	Масса	Масштаб
Н. контр.						0,750	1:2
Утв.	Бонданк				Лист	Листов 1	
					ООО "Сакура"		