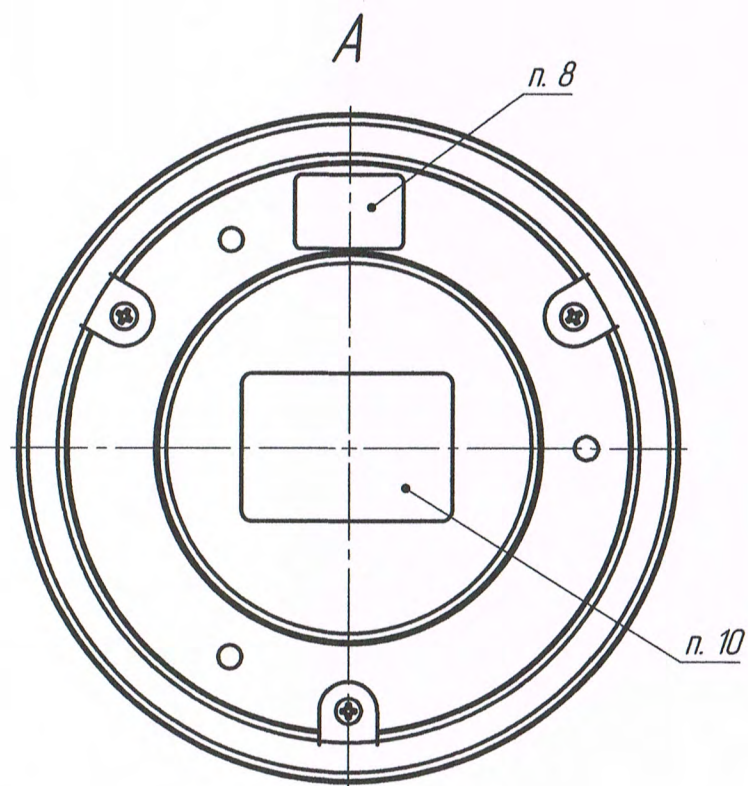
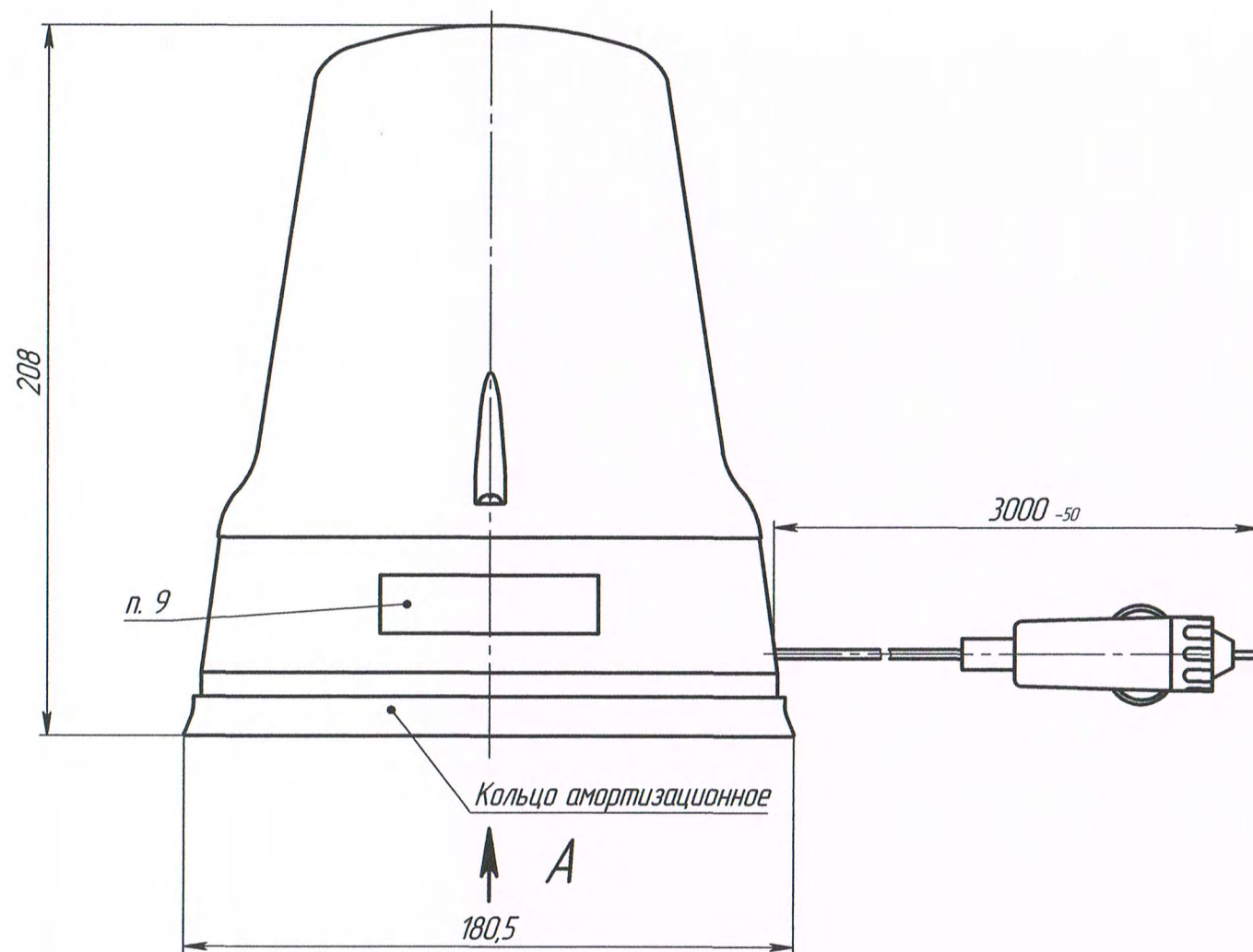


ИИ 0100.00.00-01ГЧ

Таблица

Обозначение	Напряжение питания, В	Тип лампы
И 12-55М	12	АКГ 12-55 (Н1)
И 24-75М	24	АКГ 24-70 (Н1)



1. Номинальное напряжение питания: см. таблицу.
2. Источник света: лампа накаливания типа Н1, см. в таблице.
3. Степень защиты IP 55 по ГОСТ 14254-96.
4. Подключение: разъем автоприкуривателя.
5. Длина проводов: 3000₋₅₀ мм.
6. Крепление маяка осуществляется с помощью постоянного магнита, установленного на дне маяка. При монтаже изделие расположить так, чтобы исходная ось была перпендикулярна дороге.
7. Цвет основания маяка - черный, цвет колпака - автожелтый.
8. Маркировка даты изготовления.
9. Маркировка наименования изделия.
10. Паспорт изделия.
11. Частота проблеска: 2..4 Гц.
12. Остальное ТТ по ТУ 4573-012-20828089-2015.

Перв. примен.
МИ 0100.00.00

Справ. №

Подп. и дата

Инв. № дубл.

Взам. инв. №

Подп. и дата

Инв. № подл.

МИ 0100.00.00-01ГЧ

Изм.	Лист	№ док.	Подп.	Дата	Лит.	Масса	Масштаб
Разраб.		Закиров				0,800	1:2
Пров.							
Т. контр.					Лист		Листов 1
Нач. КО		Антипин			000 "Сакура"		
Н. контр.							
Утв.		Бонданк					

Копировал

Формат А3