

Содержание

1. Назначение	2
2. Комплектация.....	3
3. Функциональные возможности системы	3
4. Установка и проверка	4
5. Управление с телефона	9
6. Режим охраны	11
7. Прослушивание салона автомобиля	13
8. Режим радиомолчания.....	13
9. Блокировка двигателя.....	15
10. Управление предпусковым подогревателем.....	17
11. Интернет-сервис	18
12. Мониторинг.....	19
13. Определение местоположения с мобильного телефона	19
14. Баланс SIM карты	20
15. Оповещение о разряде аккумулятора.....	21
16. Определение попыток «глушения»	21
17. Технические характеристики.....	22
Приложение А. СМС команды	22

1. Назначение

Спутниковый охранно-поисковый модуль ZTC-110 (далее «Устройство») предназначен для:

- Определения точного местоположения транспортного средства и передачи установленных координат владельцу через сеть GSM посредством СМС сообщений или через интернет-сервис www.zont-online.ru;
- Оповещения владельца транспортного средства о срабатывании основной охранной сигнализации через СМС сообщения или звонок;
- Мониторинга, анализа и отображения поездок (треков движения) на интернет-картах;
- Прослушивания салона транспортного средства;
- Дистанционной блокировки двигателя транспортного средства;
- Дистанционного управления предпусковым подогревателем или другим исполнительным механизмом.

Миниатюрные размеры ZTC-110 позволяют выполнить его скрытую установку. Использование совмещенного ГЛОНАСС/GPS навигационного модуля, аккумулятора резервного питания и широкая область действия GSM/GPRS канала обратной связи гарантирует уверенность в безопасности автомобиля, как бы далеко он не находился!

2. Комплектация

- Основной модуль ZTC-110;
- Модуль блокировки двигателя;
- Жгут проводов с разъемом и предохранителями;
- Руководство пользователя;
- Гарантийный талон;
- Индивидуальная упаковка

3. Функциональные возможности системы

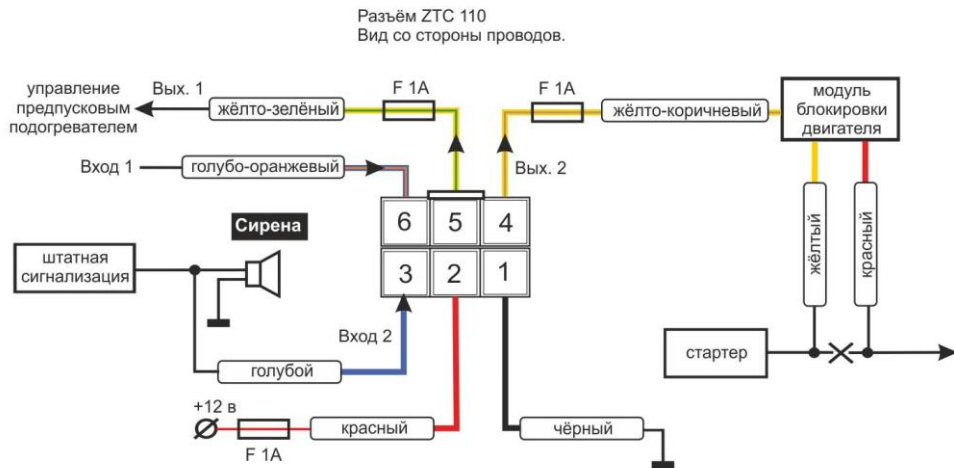
- Совместимость с любыми типами противоугонных сигнализаций;
- Двухсторонняя обратная связь через GSM/GPRS канал и интернет;
- Голосовое управление;
- СМС управление;
- Бесплатный Интернет-сервис;
- Оповещение о срабатывании противоугонной сигнализации;
- On-line мониторинг движения ТС (GPS/ГЛОНАСС Трекер);
- Определение местоположения автомобиля;
- Режим радиомолчания;

- Прослушивание салона автомобиля;
- Определение попыток «глушения» GSM-сигнала;
- Дистанционная блокировка двигателя;
- Управление предпусковым подогревателем или другим исполнительным устройством;
- Определение перемещения/наклона ТС по сигналу от встроенного 3-осевого акселерометра;
- Запись и хранение истории событий.

4. Установка и проверка

- Перед началом установки устройства на автомобиль отключите бортовую сеть (отсоедините клемму аккумулятора);
- При выборе места установки устройства старайтесь обеспечить скрытность установки и отсутствие вблизи основного блока устройства источников выделения тепла и влаги;
- Максимально минимизируйте длину монтажных проводов;
- Для качественной работы встроенной GPS антенны, постарайтесь обеспечить горизонтальную ориентацию основного блока устройства (положение светодиодами вверх) и отсутствие над ним металлических поверхностей.
- Предусмотрите жёсткое крепление основного блока устройства к элементам кузова автомобиля.

Схема подключения



Соединение проводов основного разъёма

Контакт	Цвет	Назначение	Описание
1	чёрный	Земля.	Подключить на корпус автомобиля.
2	красный	Основное питание.	Подключить к +12В.
3	голубой	Вход 2 «Тревога»	Подключить к сигналу «сирена» основной сигнализации.
4	жёлто-коричневый	Выход 2 «Блокировка»	Соединить с жёлто-коричневым проводом модуля блокировки двигателя.
5	жёлто-зелёный	Выход 1 «Управление предпусковым подогревателем»	Управление предпусковым обогревателем «-» макс. 500 мА.
6	голубо-оранжевый	Вход 1 «Дополнительный»	Резерв

Настройка и проверка

- Установите SIM карту в устройство. *Проверку PIN кода сим карты необходимо отключить!*

- Подключите основное питание устройства (Если используется резервный АКБ, вставьте его в прибор).
- Дождитесь, пока устройство регистрируется в сети (зелёный светодиод начнёт мигать двойными / тройными вспышками).
- В течение 5-ти минут после регистрации в сети, отправьте СМС команду с текстом `xxxxxxxxxxx Телефон=+79000000000` на номер телефона SIM карты, установленной в устройство. Вместо `xxxxxxxxxxx` укажите 12-значный серийный номер устройства, а вместо `+79000000000` - номер своего телефона.
- Дождитесь ответа об успешном выполнении команды (ответное СМС сообщение с текстом «номер телефона установлен»).
- По умолчанию устройство настроено для работы с оператором сотовой связи «Мегафон» и точка доступа (APN) установлена «internet». Если Вы используете SIM карту другого оператора сотовой связи, то узнайте APN в службе его технической поддержки. Затем отправьте СМС сообщение с текстом `APN=xxxxxxxxxxx` на номер телефона SIM карты, установленной в устройство. Вместо `xxxxxxxxxxx` необходимо указать APN оператора сотовой связи. Дождитесь от устройства ответа об успешном выполнении команды.
- Добейтесь срабатывания sireны основной сигнализации. *Длительностью работы sireны должна быть не менее 3-х секунд!*
- Дождитесь оповещения о срабатывании сигнализации в виде дозвона на указанный в

настройках номер телефона.

- Заведите двигатель автомобиля и проверьте включение режима блокировки двигателя. (см. п. 9 настоящего Руководства).
- Проверьте управление предпусковым подогревателем (см. п. 10 настоящего Руководства).

Серийный номер устройства

Серийный номер устройства указан в Руководстве и гарантийном талоне. Наклейка с серийным номером размещается на плате устройства (под крышкой, рядом с держателем SIM карты).

Серийный номер содержит цифры от 0 до 9, а также буквы латинского алфавита.

Например: *1234ABCDEF07*.

5. Управление с телефона

Доверенные номера и пароль доступа

Номер Вашего телефона является основным для управления устройством. Он программируется в момент установки (см. [Проверка работоспособности](#)).

Вы можете создать список доверенных номеров телефонов, с которых будет разрешен доступ к управлению устройством через голосовое меню или СМС команды. С других телефонов, не входящих в список доверенных, управление устройством также возможно, но обязательно с использованием пароля доступа.

Настройка списка доверенных номеров и установка пароля доступа производится через интернет-сервис в закладке *Настройка устройства*.

Управление через голосовое меню (DTMF)

Голосовое меню позволяет получать информацию о состоянии устройства и управлять им. Для доступа в голосовое меню позвоните на телефонный номер SIM карты, установленной в устройство.

Для доступа в голосовое меню с телефонных номеров, не входящих в список доверенных, требуется ввод пароля доступа. Если пароль не установлен, то доступ возможен только с доверенных номеров.

Структура голосового меню

Кнопка	Действие
1	Управление режимом охраны (включение / выключение).
2	Управление микрофоном (включение / выключение).
3	Запрос баланса SIM карты.
4	Управление предпусковым подогревателем (включение / выключение).
5	Управление режимом радиомолчания (включение / выключение).
6	Управление блокировкой двигателя (включение / выключение).
7	Получение истории событий.
9	Получение текущего местоположения.
*	Справка.
#	Повтор.

СМС управление

Управление устройством возможно СМС командами (список команд см. в [приложении А](#)). При получении корректной СМС команды, система формирует ответное СМС сообщение с результатом выполнения.

Для отправки СМС команд с телефонных номеров, не входящих в список доверенных, требуется в начале текста сообщения ввести пароль доступа и через пробел команду.

Пример отправки смс команды с номера телефона, входящего в список доверенных:

1. Наберите текст команды, например:

Состояние

2. Отправьте команду на телефонный номер SIM карты устройства.

Пример отправки смс команды с номера телефона, не входящего в список доверенных:

1. Наберите пароль доступа и через пробел текст СМС команды, например:

123 Состояние где *123* – пароль доступа

2. Отправьте команду на телефонный номер SIM карты устройства.

6. Режим охраны

В режиме охраны устройство контролирует выход сирены основной сигнализации. При срабатывании сирены основной сигнализации продолжительностью более 3-х секунд, устройство производит оповещение об этом событии по заданным в настройках телефонным номерам. Оповещение осуществляется через звонок, а в случае неудавшегося звонка - отправляется СМС сообщение. Настроить алгоритм оповещений Вы можете через интернет-сервис.

В процессе эксплуатации устройства режим охраны должен быть включен. Вы можете временно снять устройство с охраны для исключения тревожных оповещений при постоянных ложных срабатываниях основной сигнализации.

Постановка на охрану



Способ 1. Через голосовое меню.

Позвоните на устройство и нажмите кнопку «1».



Способ 2. Через интернет-сервис.

В разделе «Состояние» нажмите кнопку «Режим охраны».

Снятие с охраны



Способ 1. Через голосовое меню.

Позвоните на устройство и нажмите кнопку «1».



Способ 2. Через интернет-сервис.

В разделе «Состояние» нажмите кнопку «Режим охраны».

7. Прослушивание салона автомобиля

Устройство оборудовано встроенным микрофоном и дополнительно имеет разъём для подключения внешнего микрофона. Для улучшения качества прослушивания Вы можете использовать внешний микрофон.

Включение / выключение режима прослушивания



Через голосовое меню.

Позвоните на устройство и нажмите кнопку «2». Для выключения режима прослушивания - нажмите кнопку «2» повторно.

Режим прослушивания отключается автоматически при завершении голосового вызова.

8. Режим радиомолчания

Режим радиомолчания затрудняет возможность обнаружения устройства сканерами. Включение и выключение режима радиомолчания производится вручную.

Внимание! При включенном режиме радиомолчания, оповещение через SMS и дозвон не производится! Данный режим включайте только в случае угона автомобиля!

При включенном режиме радиомолчания

При движении автомобиля GSM-модем постоянно включен, а устройство поддерживает связь с

сервером и доступно для звонка.

При отсутствии движения - GSM-модем выключен, а устройство отключено от сервера и недоступно для звонка, что исключает возможность обнаружения устройства сканерами.

В режиме радиомолчания устройство с периодичностью в 1 час осуществляет определение местоположения, подключается к серверу и передаёт координаты и накопленную информацию.

Включение режима радиомолчания



Способ 1. Через голосовое меню.

Позвоните на устройство и нажмите кнопку «5».



Способ 2. Через СМС управление.

Отправьте на устройство СМС команду с текстом: *Режим радиомолчания вкл*



Способ 3. Через интернет-сервис.

В разделе «Состояние», в группе «GSM», нажмите кнопку «Включить».

Выключение режима радиомолчания



Способ 1. Через голосовое меню.

Позвонить на устройство, повторно нажать кнопку «5».

**Способ 2. Через СМС управление.**

Отправьте на устройство СМС команду с текстом *Режим радиомолчания выкл*

**Способ 3. Через интернет-сервис.**

В разделе «Состояние», в группе «GSM», нажмите кнопку «Выключить».

9. Блокировка двигателя

Режим блокировки двигателя позволяет дистанционно заблокировать пуск двигателя (блокировка стартера).

Внимание!

ЗАПРЕЩАЕТСЯ в качестве блокируемых цепей использовать цепи приводящие к остановке уже работающего двигателя.

Допускается использовать только цепи блокирующие запуск двигателя (блокировка стартера).

Это связано с тем что при перезагрузке устройства выход блокировки может включиться или отключиться на время порядка 1 сек.

Перезагрузка устройства может производиться автоматически если устройство долго не может установить связь с сервером.

Включение и выключение режима производится вручную.

Включение ручной блокировки двигателя



Способ 1. Через голосовое меню.

Позвоните на устройство и нажмите кнопку «б».



Способ 2. Через СМС управление.

Отправьте на устройство СМС команду с текстом *Блокировка включить*



Способ 3. Через интернет-сервис.

В разделе «Состояние» нажмите кнопку «Блокировка двигателя».

Выключение ручной блокировки двигателя



Способ 1. Через голосовое меню.

Позвоните на устройство и нажмите кнопку «б».



Способ 2. Через СМС управление.

Отправьте на устройство СМС команду с текстом *Блокировка выключить*



Способ 3. Через интернет-сервис.

В разделе «Состояние» нажмите кнопку «Блокировка двигателя».

10. Управление предпусковым подогревателем

Включение и выключение предпускового подогревателя производится вручную. По умолчанию время работы подогревателя 30 минут. Время работы подогревателя можно изменить через интернет-сервис в настройках устройства.

Включение предпускового подогревателя



Способ 1. Через голосовое меню.

Позвоните на устройство и нажмите кнопку «4».



Способ 2. Через СМС управление.

Отправьте на устройство СМС команду с текстом *Подогреватель включить*



Способ 3. Через интернет-сервис.

В разделе «Состояние» нажмите кнопку «Подогреватель».

Выключение предпускового подогревателя



Способ 1. Через голосовое меню.

Позвоните на устройство и нажмите кнопку «4».



Способ 2. Через СМС управление.

Отправьте на устройство СМС команду с текстом *Подогреватель выключить*



Способ 3. Через интернет-сервис.

В разделе «Состояние» нажмите кнопку «Подогреватель».

11. Интернет-сервис

Использование интернет-сервиса не требует установки дополнительного ПО, работа осуществляется с использованием любого современного WEB браузера.

Интернет-сервис позволяет настраивать, управлять и просматривать накопленную информацию с одного или нескольких спутниковых поисковых модулей ZTC-110, а также с других устройств, входящих в систему ZONT.

Регистрация нового пользователя

Для регистрации в системе перейдите по ссылке <http://zont-online.ru/> и нажмите «Регистрация». Заполните необходимые поля и нажмите «Зарегистрироваться».

Вход в систему

Для входа в систему перейдите по ссылке <http://zont-online.ru/> и нажмите «Вход». Введите имя пользователя и пароль, указанные при регистрации и нажмите «Войти».

Использование системы

Для получения дополнительной информации воспользуйтесь встроенной справкой.



12. Мониторинг

Спутниковый поисковый модуль ZTC-110 имеет встроенные ГЛОНАСС/GPS приёмник и 3-х осевой акселерометр, что обеспечивает широкие возможности устройства по мониторингу передвижения, местонахождения и эксплуатации транспортных средств.

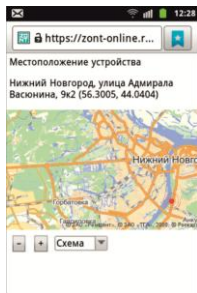
Использовать функции мониторинга Вы можете через интернет-сервис с ПК или планшета и с мобильного телефона.

Для получения дополнительной информации воспользуйтесь встроенной справкой.



13. Определение местоположения с мобильного телефона

Для определения текущего местоположения автомобиля с мобильного телефона отправьте СМС команду *Местоположение* на телефонный номер SIM карты, установленной в устройство. В ответном СМС сообщении придёт отчёт о местоположении ТС с указанием его географических координат, ближайшего адреса и ссылкой на карту.



Для отправки отчёта о местоположении на любой произвольный номер телефона отправьте СМС команду *Местоположение*=+79000000000, где +79000000000 – номер телефона, на который будет отправлен отчёт о местоположении автомобиля.

Также узнать текущее местоположение автомобиля Вы можете, позвонив на голосовое меню устройства и, нажав кнопку «9».

14. Баланс SIM карты

Устройство постоянно контролирует баланс SIM карты и автоматически уведомляет Вас о снижении баланса ниже заданного порога. Настроить алгоритм оповещения и величину порога можно через интернет-сервис. Для корректной работы функции важно правильно установить USSD код запроса баланса в настройках устройства. Узнать USSD код Вы можете у своего оператора сотовой связи.

Ручное определение баланса сим карты



Способ 1. Через голосовое меню.

Позвоните на устройство и нажмите кнопку «3».

**Способ 2. Через интернет-сервис.**

Баланс SIM карты можно посмотреть в разделе «Свойства». В разделе «Свойства» посмотрите «Баланс SIM карты».

15. Оповещение о разряде аккумулятора

Устройство контролирует напряжение бортовой сети автомобиля и при снижении напряжения ниже допустимого формирует предупредительное СМС сообщение.

По умолчанию установлен пороговый уровень равный **11.5 В**.

**Способ 1. Через СМС управление.**

Отправьте на устройство СМС команду с текстом *состояние*

**Способ 2. Через интернет-сервис.**

В разделе «Состояние» посмотрите «Напряжение б/сети».

16. Определение попыток «глушения»

Устройство автоматически определяет попытки глушения GSM сигнала и формирует предупредительные оповещения в соответствии с сохраненными настройками.

17. Технические характеристики

Рабочая температура	-40...+55 С
Рабочее напряжение питания (ГОСТ 28751-90)	9-30 В
Средний ток, потребляемый устройством	20 мА
Допустимый ток выходов	500 мА

Приложение А. СМС команды

Ввод СМС команд возможен заглавными и строчными буквами.

Набор СМС команд может отличаться в различных версиях ПО устройства.

Текст СМС команды	Назначение
Блокировка двигателя	
<i>Блокировка включить</i>	<i>Включение режима блокировки двигателя.</i>
<i>Блокировка выключить</i>	<i>Выключение режима блокировки двигателя.</i>

Предпусковой подогреватель	
<i>Подогреватель включить</i>	<i>Включение предпускового подогревателя.</i>
<i>Подогреватель выключить</i>	<i>Включение предпускового подогревателя.</i>
Режим радиомолчания	
<i>Режим радиомолчания вкл</i>	<i>Включение режима радиомолчания.</i>
<i>Режим радиомолчания выкл</i>	<i>Выключение режима радиомолчания.</i>
Информация, отчёты	
<i>Состояние</i>	<i>Запрос текущего состояния устройства. В отчёте указывается состояние GSM, GPS, охраны.</i>
<i>Местоположение</i>	<i>Запрос текущего местоположения устройства. Отчёт приходит на номер телефона, с которого был отправлен запрос. В отчёте указываются координаты, адрес, ссылка на карту.</i>
<i>Местоположение=+79000000000</i>	<i>Запрос текущего местоположения устройства. Отчёт приходит на номер телефона, указанный в команде. В отчёте указываются координаты, ближайший адрес, ссылка на карту.</i>
Параметры подключения	
<i>APN?</i>	<i>Запрос значения параметра «точка доступа» (APN).</i>
<i>APN=xxxxx</i>	<i>Установка значения параметра «точка доступа» (APN). Узнать можно у своего оператора сотовой связи.</i>

<i>IPA?</i>	<i>Запрос значения параметра «Адрес сервера».</i>
<i>IPA=xxxxxxxx</i>	<i>Установка значения параметра «Адрес сервера».</i>
<i>IPP?</i>	<i>Запрос значения параметра «порт сервера».</i>
<i>IPP=xxxxx</i>	<i>Установка значения параметра «порт сервера».</i>
<i>USSD?</i>	<i>Запрос значения параметра «строка запроса баланса сим карты».</i>
<i>USSD=xxxxx</i>	<i>Установка значения параметра «строка запроса баланса SIM-карты». Узнать код USSD запроса баланса сим-карты можно у своего оператора сотовой связи.</i>
<i>режим онлайн вкл</i>	<i>Включение GPRS обмена устройства с сервером *</i>
<i>режим онлайн выкл</i>	<i>Выключение GPRS обмена устройства с сервером *</i>
Информация, отчёты	
<i>xxxxxxxxxxxx Заводские установки</i>	<i>Возврат к заводским установкам. Очистка накопленных данных, сброс доверенных номеров, сброс пароля смс управления/голосового меню. Вместо xxxxxxxxxxxx необходимо указать серийный номер устройства. Эта команда доступна только в течение 5 минут после включения питания.</i>
<i>режим онлайн</i>	<i>Запрос отчета о текущем состоянии обмена</i>

* Выключение GPRS обмена модуля с сервером включает такой режим работы устройства, при котором невозможно управление и контроль состояния через WEB-интерфейс и мобильные приложения, но возможно с помощью СМС команд и через звонок на голосовое меню. Оповещение в данном режиме будет происходить дозвоном и через СМС сообщения.

Производитель оставляет за собой право без уведомления потребителя вносить изменения в конструкцию изделий и ПО для улучшения их технологических и эксплуатационных параметров. Внешний вид изделий может незначительно отличаться от представленных на фотографиях.

Гарантийные обязательства

Изготовитель гарантирует соответствие спутникового поискового модуля требованиям ТУ при соблюдении условий эксплуатации, монтажа, хранения, транспортирования, указанных в настоящем руководстве.

Система должна использоваться только в соответствии с руководством по эксплуатации и руководством по установке.

Вышедшие из строя в течение гарантийного срока эксплуатации по вине завода-изготовителя составные части системы подлежат замене или ремонту силами предприятия-изготовителя или организации, осуществляющей комплексное обслуживание.

Потребитель лишается права на гарантийное обслуживание в следующих случаях:

- по истечении гарантийного срока эксплуатации;
- при нарушении правил монтажа, эксплуатации, транспортирования и хранения;

- механических, тепловых и иных повреждений, возникших в результате неправильной эксплуатации, небрежного отношения или несчастного случая;
- неправильной установки, регулировки и эксплуатации системы;
- попадания внутрь посторонних предметов, жидкости, веществ, насекомых;
- неисправности штатного оборудования автомобиля или дефектов доп.оборудования и/или его элементов, с которым использовалась система;
- в случае действия третьих лиц или непреодолимой силы (аварии, пожара, затопления, стихийных бедствий);
- в случае ремонта, внесения конструктивных изменений как самостоятельно, так и не уполномоченными на это лицами;
- если отсутствует заполненный должным образом гарантийный талон.

Гарантийный срок эксплуатации – 2 года, но не более 2,5 лет с момента изготовления.

Ремонт и обслуживание спутниковой охранно-поисковой системы с истекшим гарантийным сроком осуществляется за счет средств потребителя по отдельным договорам между поставщиком/установщиком и потребителем.

Свидетельство о приемке и упаковке

Спутниковый охранно-поисковый модуль **ZTC-110** изготовлен в соответствии с требованиями государственных стандартов и нормативных документов, проверен и признан годным к эксплуатации.

Модель: **ZTC-110**

Серийный номер:

Соответствует **ТУ 4372-003-68699388-2013**

Начальник ОТК:

личная подпись

расшифровка подписи

Упакован _____

год, месяц, число

Укладчик-упаковщик _____

личная подпись

расшифровка подписи

Гарантийный талон

на ремонт (замену) в течение гарантийного срока

Изделие: **Спутниковый охранно-поисковый модуль ZTC-110**

Номер и дата выпуска _____
заполняется заводом-изготовителем

Дата продажи _____
дата, подпись и штамп торговой организации

Дата установки _____
дата, подпись и штамп организации, выполнившей монтаж (может отсутствовать)

С условиями гарантии ознакомлен, претензий к комплектности и внешнему виду нет.

Подпись покупателя _____

Гарантийная мастерская: Россия, 607600, Нижегородская обл., Богородский р-н, п.Кудьма,
Кудьминская промышленная зона, тер. 2 ООО «НПО Микро Лайн»
Тел/факс: (831) 220-76-76, e-mail: support@microline.ru